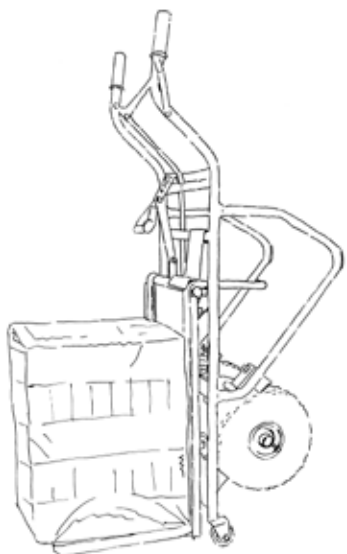
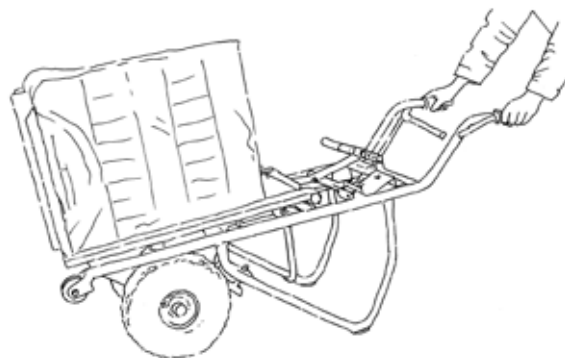


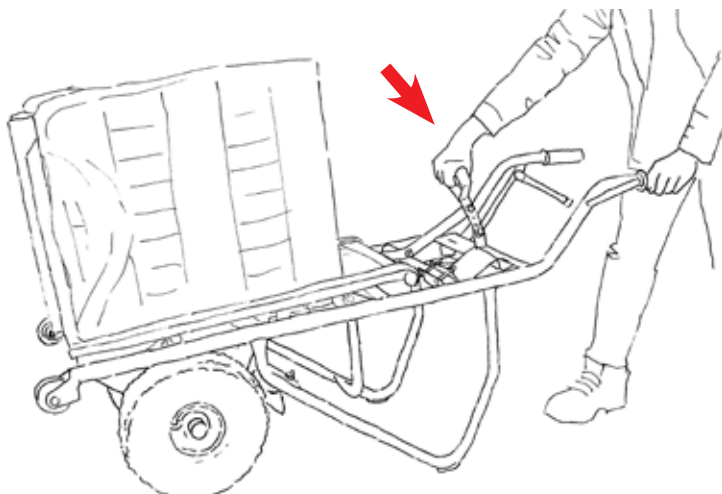
PALLEKÆRRE 80 STEN 144706



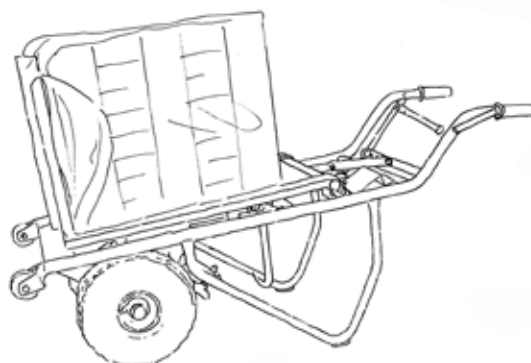
1 Kør pallekærren ind under stenhovedet.



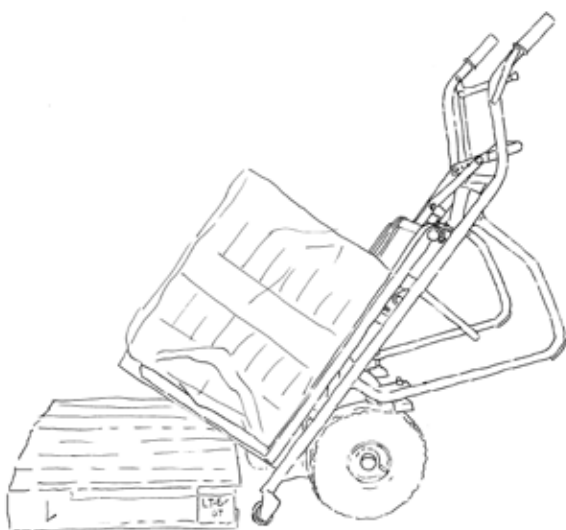
2 Tip pallekærren så den støtter på luftjulene og benbøjlerne.



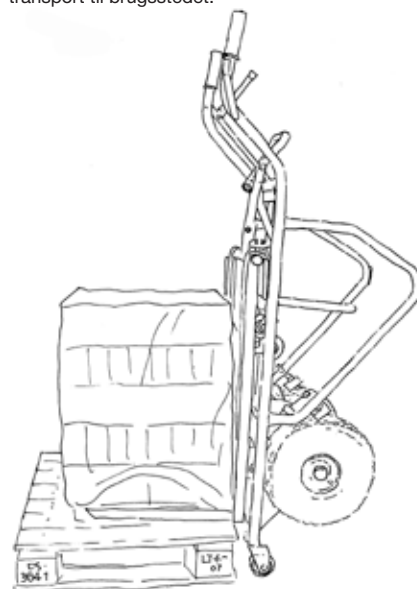
3 Træk i håndtaget således at pallen forskydes op mod dig selv.



4 Pallekærren har nu optimal balance for transport til brugsstedet.



5 Aflæs stenhovedet på den forberedte forhøjning.



6 Pallekærren er klar til næste opgave.